

Контроллер КУБ-IP
Руководство по эксплуатации
редакция 1.9.
Т.200.03.10.001 РЭ



Всего листов - 34



Декларация соответствия
техническим регламентам
Таможенного союза ТР ТС 004/2011,
ТР ТС 020/2011

Пермь, 2026

© ООО «ТехноТроникс»

Изделие разработано и произведено обществом с ограниченной ответственностью «ТехноТроникс» и является частью АПК «Цензор-ТехноТроникс».

Изделие является в соответствии с частью IV Гражданского кодекса РФ, Федеральным законом «О коммерческой тайне» № 98-ФЗ от 29.07.2004 г. интеллектуальной собственностью и коммерческой тайной ООО «ТехноТроникс» и защищено патентами и свидетельствами, выданными Роспатентом.

Воспроизведение (изготовление, копирование) любыми способами изделия, как в целом, так и по отдельным составляющим (аппаратной и программной частей) может осуществляться только по лицензии ООО «ТехноТроникс».

Любое введение в хозяйственный оборот или хранение с этой целью неправомерно изготовленных изделий запрещается.

Нарушения влекут за собой гражданскую и/или уголовную ответственность в соответствии с законодательством РФ.

Отдельные изменения, связанные с дальнейшим совершенствованием изделия и ПО, могут быть не отражены в тексте настоящего издания документа.

ООО «ТехноТроникс» является правообладателем товарного знака
(свидетельство на товарный знак №302270)



Содержание

Назначение	4
Технические характеристики	4
Вход датчика температуры и влажности	7
Вход сухой контакт	7
Вход счетчика импульсов	9
Вход измерения напряжения	11
Вход измерения сопротивления	11
Вход датчика вибрации/удара	12
Выход управления	13
Заводские настройки	14
Веб-интерфейс	15
Назначение функциональных элементов	21
SNMP	22
Порядок монтажа	23
Меры безопасности	24
Техническое обслуживание	24
Хранение и транспортировка	24
Гарантийные обязательства	25
Утилизация	25
Приложение 1. Крепление корпуса	26
Приложение 2. Декларация о соответствии техническим регламентам Таможенного союза	27
Приложение 3. Краткое руководство по работе устройства с ПО	28
Приложение 4. Пример настройки и использования SNMP	31
Приложение 5. Ссылки на скачивание утилит для настройки	34

Сокращения

Прибор	КУБ-IP
ПО	программное обеспечение
НЗ	нормально-замкнутый
НР	нормально-разомкнутый
АПК	аппаратно-программный комплекс

Назначение

Прибор «КУБ-IP» (далее – прибор) предназначен для контроля и мониторинга различных объектов через сеть Ethernet. Прибор оснащен входом для датчика температуры и влажности, 2-мя многофункциональными портами, к которым могут быть подключены различные типы датчиков: открытия двери, затопления, задымления, вибрации/удара, снятия показания с импульсного выхода счетчика ресурсов и т.п.

В приборе имеется слаботочный выход управления, предназначенный для управления через внешний модуль реле питанием внешней нагрузки. Управление производится в ручном режиме по командам из программы. Также возможно настроить управление на автоматический режим, по пингу для перезапуска зависающего сетевого оборудования.

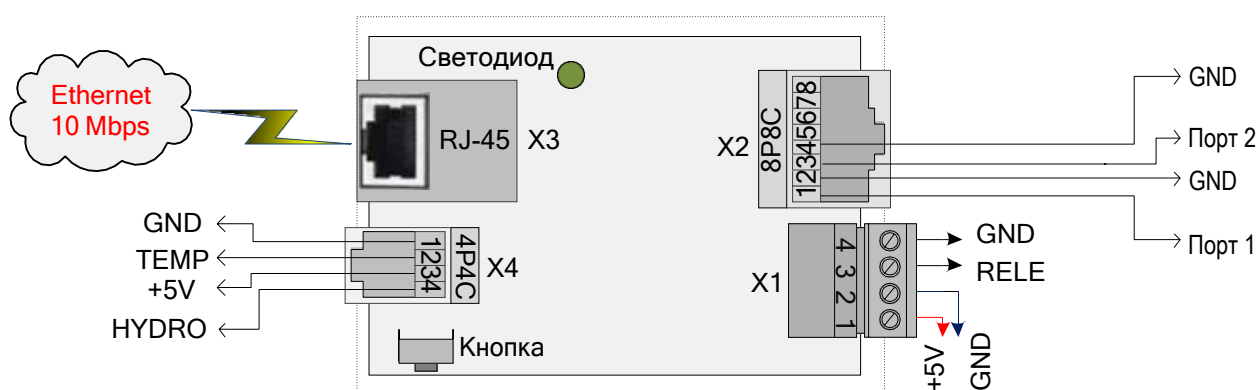


Рисунок 1. Схема размещения функциональных элементов

Технические характеристики

Параметр	Значение
Питание	
Напряжение	постоянное, 5 В ±10%
Потребляемая мощность	0.8 Вт
Разъем	съемный винтовой клеммник 15EDGK-3.5-04P
Ethernet интерфейс	
Количество портов	1
Скорость	10 Mbps, auto MDI/MDIX (работает с любым стандартным сетевым кабелем: обычным или кроссоверным)
Разъем	8-pin RJ45
Программное обеспечение	
Сетевые протоколы	ICMP, IP v4, TCP, UDP, DHCP, DNS, HTTP, SNTP, SNMP
Инструменты настройки	WEB-интерфейс

Инструменты мониторинга	С прошивкой вер. 2.XX «облачный сервис» http://cloud.ttronics.ru
	С прошивкой вер. 1.XX ПО «ТехноТроникс.SQL», SNMP
Инструменты управления	С прошивкой вер. 2.XX WEB-интерфейс, «облачный сервис» http://cloud.ttronics.ru .
	С прошивкой вер. 1.XX WEB-интерфейс, ПО «ТехноТроникс.SQL», SNMP
Выход управления	
Тип	напряжение 5 В
Максимальный ток	0.3 А
Функциональные порты	
Количество	2

Таблица 1. Варианты функций многофункциональных портов

Функция	№ порта	
	1	2
Вход сухой контакт	+	+
Вход измерения напряжения	+	+
Вход измерения сопротивления	+	+
Вход счетчика импульсов		+
Вход датчика вибрации/удара		+

Параметр	Значение
Характеристики функции «Вход сухой контакт»	
Состояния	замкнут (не более 1 кОм), разомкнут (не менее 5 кОм)
Максимальная длина соединительного кабеля от прибора	30 м
Характеристики функции «Вход счетчика импульсов»	
Минимальная длительность импульса	5 мс
Амплитуда	3.3 В
Диапазон частот	от 1 до 5 Гц
Максимально значение счетчика	4 294 967 294 импульсов
Максимальная длина соединительного кабеля от прибора	10 м
Характеристики функции «Вход измерения напряжения»	
Состояния	измерение постоянного напряжения от 0 до 3300 мВ
Дискретность измерения	4 мВ
Погрешность измерения	10%
Максимальная длина соединительного кабеля от прибора	10 м
Характеристики функции «Вход измерения сопротивления»	
Состояния	измерение сопротивления от 0 до 30 000 Ом
Дискретность измерения	32 Ом
Погрешность измерения	10%

Максимальная длина соединительного кабеля от прибора	10 м
Характеристики функции «Вход датчика вибрации/удара»	
Состояния	авария (при вибрации, тряске), норма (в спокойном режиме)
Принцип действия входа	реагирует на серию быстротечных коротких замыканий
Диапазон чувствительности	от 5 (макс.) до 254 (мин.) замыканий/сек.
Максимальная длина соединительного кабеля от прибора	10 м
Вход датчика температуры и влажности	
Количество	1
Типы совместимых датчиков *	ДТ-LM-RJ, Кабель ДВТ-RJ
Измеряемая температура	от -55 до +120 °С
Максимальная погрешность измерения	2.5 °С при 30 °С
Диапазон измеряемой относительной влажности	от 0 до 100%
Погрешность измерения в диапазоне от 11% до 90% при температуре 25 °С	3 %
Максимальное удлинение датчика от прибора	5 м
Корпус	
Материал	пластик
Габариты	70 x 50 x 32 мм (без подключенных разъемов)
Вес	не более 200 г
Способ крепления	на DIN-рейку 35 мм
Степень защиты оболочки	IP30
Условия эксплуатации	
Температура	от +5 до +40 °С
Влажность воздуха	от 5 до 95% (без конденсата)
Средний срок службы	не менее 10 лет
Наработка на отказ	не менее 50 тыс. часов

* - Типы и приведенные ниже характеристики датчиков могут быть изменены производителем

Прибор предназначен для эксплуатации в закрытых отапливаемых помещениях. Не допускается использовать прибор в условиях воздействия агрессивных сред, пыли, а также во взрывопожароопасных помещениях.

Конструктивное исполнение прибора позволяет производить все подключения без вскрытия корпуса.

Вход датчика температуры и влажности

Датчик температуры ДТ-LM-RJ и Кабель ДВТ-RJ подключается непосредственно в разъем X4 прибора.

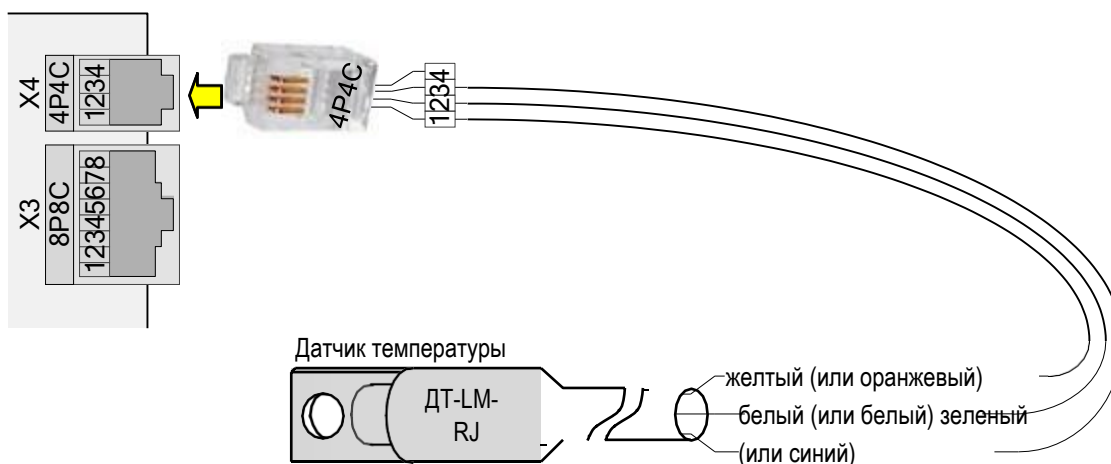


Рисунок 2. Подключение датчика температуры ДТ-LM-RJ

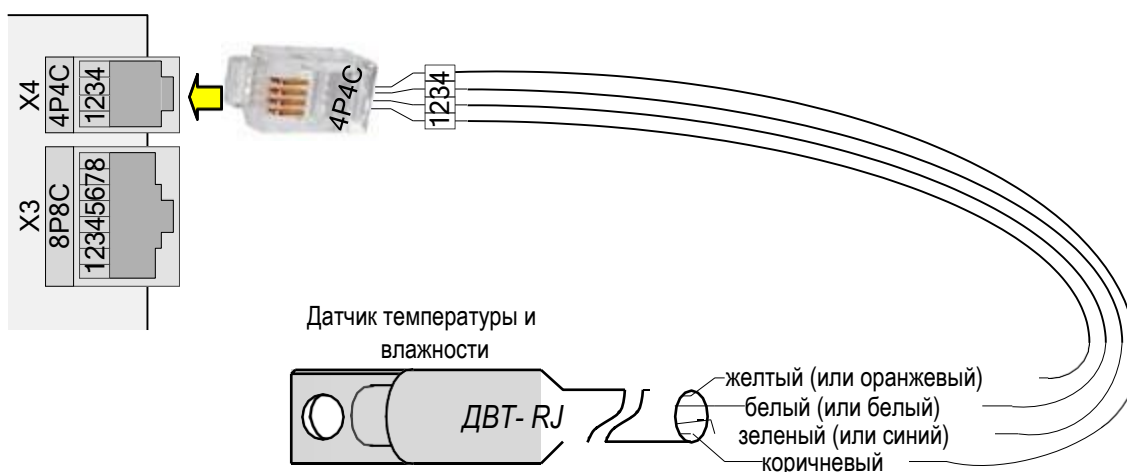


Рисунок 3. Подключение датчика кабель ДВТ-RJ

Температуры, которые выходят из диапазона условий эксплуатации самого прибора, могут быть измерены только в том случае, если датчик вынесен на доступное расстояние от прибора через теплоизолирующую перегородку.

Вход сухой контакт

Вход предназначен для подключения датчика, внешнего оборудования с выходом сухой контакт: нормально-замкнутым или нормально-разомкнутым.

При использовании датчиков с полярным выходом требуется соблюдать полярность подключения. Контакт 1 соответствует плюсу, контакт 2 – минусу («GND»)

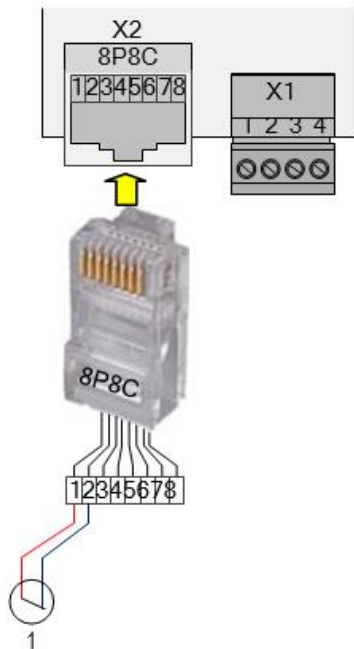


Рисунок 4. Подключение датчиков с выходом сухой контакт

При необходимости к дискретному входу (сухой контакт) возможно подключение четырехпроводных охранных или пожарных извещателей, т.к. они имеют выходной сигнал в виде контакта реле (оптореле), гальванически не связанного с питающим напряжением. При этом будет фиксироваться только состояние «Тревога» («Пожар») при срабатывании любого извещателя (как правило соединяемых последовательно). Пример подключения ИП 212-141 с использованием устройства согласования УС-02 приведен на рис.5., (УС-2 обязателен, так как сами дискретные входы не обеспечивают питание извещателей).

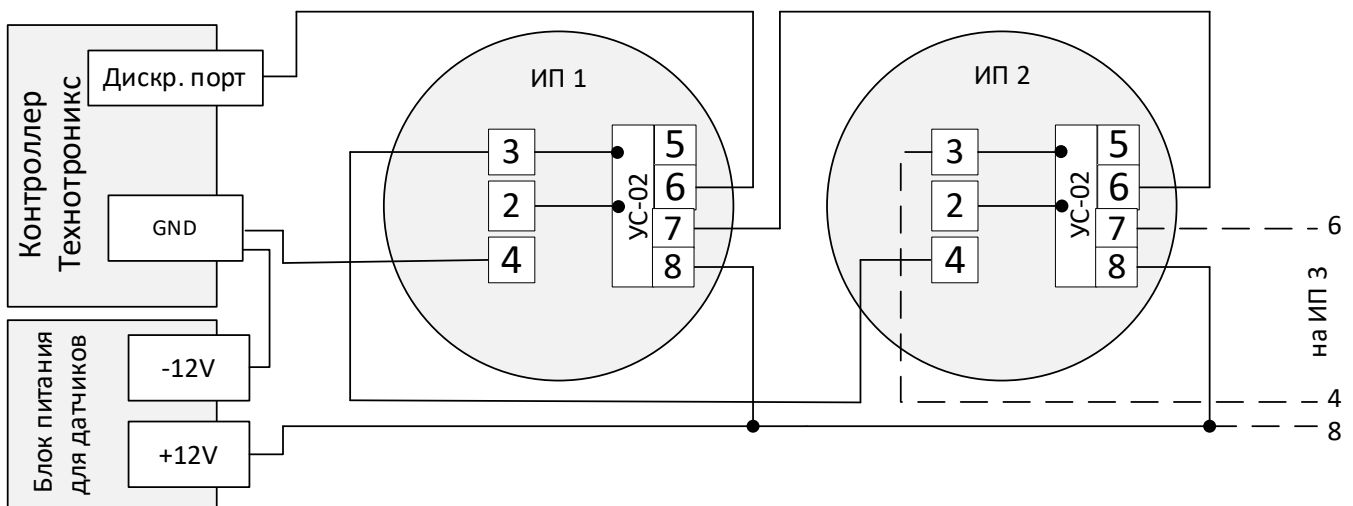


Рис 5. Схема подключения ИП212-141 с УС-02 к дискретному входу контроллера

Схема не обеспечивает контроль за состоянием сигнальной линии от датчиков до прибора.

Если датчики в состоянии «Норма» - дискретный порт и GND разомкнуты. Если любой датчик в состоянии Пожар – Дискретный порт и GND замыкаются.

Вход счетчика импульсов

На порт, сконфигурированный как «счетчик импульсов», возможно подключение либо датчика «Переходный кабель Фаза», либо импульсного выхода приборов учета. Порт при этом в любом случае настроен как «счетчик импульсов».

«Переходный кабель Фаза» (производства ООО «ТехноТроникс») определяет наличие фазного напряжения в диапазоне от 130 до 270 В. Если напряжение в этом диапазоне, то выход датчика будет замкнут. Иначе, выход будет разомкнут. В случае, если фазное напряжение не вернется в норму по истечению времени указанного в веб-интерфейсе (контроль фазы), то сформируется сигнал о потере фазы.

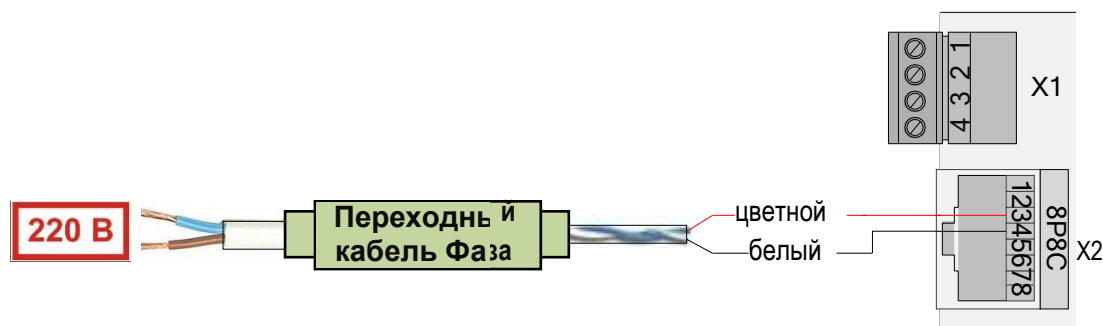


Рисунок 6. Подключение датчика фазы.

Требуется соблюдать полярность подключения датчика к прибору. Белый тонкий провод датчика будет соответствовать контакту 4, цветной тонкий провод – контакту 3. Полярность подключения фазы и нуля к датчику не имеет значения.

При подключении импульсного выхода с приборов учета (счетчики электроэнергии, воды, газа и проч.) устройство будет считать импульсы с указанных выходов и накопленную сумму передавать в ПО. Так же при отсутствии прироста импульсов в течении времени, указанного в веб-интерфейсе (контроль фазы), сформируется сигнал о потере фазы.

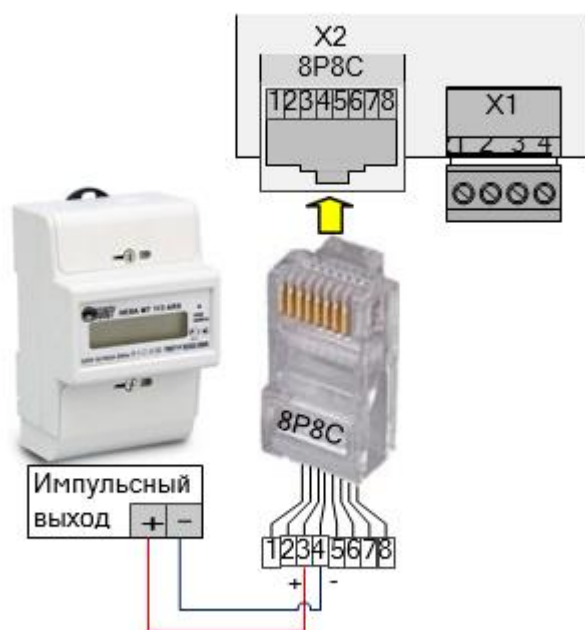


Рисунок 7. Подключение к импульсному входу

Для нормальной работы входа счетчика импульсов необходимо строго придерживаться следующих условий подключения:

- соблюдать полярность
 - плюс импульсного выхода подключить к контакту 3 разъема X2
 - минус импульсного выхода подключить к контакту 4 разъема X2
- не превышать длину соединительного кабеля более 10 м
- защитить соединительный кабель от наводок и помех
 - в качестве соединительного кабеля применять витую пару (рекомендуется экранированную, экран которой подключить к клемме GND прибора)
 - не прокладывать соединительный кабель рядом и вдоль линий силового питания

Если не обеспечить прибору стабильное резервируемое питание, то прибор не сможет обеспечить точность подсчета импульсов! В приборе нет своего источника резервного питания. Поэтому все импульсы, поступившие на вход прибора во время отсутствия его питания, будут потеряны. Сумма импульсов сохраняется в энергонезависимой памяти прибора и восстанавливается из нее после подачи питания. Запись производится при любой перезагрузке или перепрошивке прибора оператором, а также периодически. Период устанавливается в веб-интерфейсе. При работе с ПО «ТехноТроникс/SQL» и устойчивой связи с сервером потери импульсов от перезагрузки изделия и в интервалах между моментами записи сведены к минимуму.

Если устройство, подключенное к входу счетчика импульсов, является счетчиком расхода ресурса (электричество, газ, вода и т. п.), то пересчет насчитанной суммы импульсов в единицы расходуемого ресурса будет выполнять ПО (сам прибор этого не делает). Для этого в настройках ПО на импульсный счетчик прибора нужно задать коэффициент пересчета (сколько импульсов приходится на единицу ресурса). Этот коэффициент должен быть указан в паспорте от производителя устройства, а в некоторых случаях прямо на корпусе самого устройства (например, $\text{imp/kW}\cdot\text{h}$ для электросчетчиков).

Следует учитывать физические ограничения импульсных выходов счетчиков расхода ресурсов. Один такой выход может передавать информацию только по одной величине расхода ресурса. Например, многотарифные электросчетчики, как правило, имеют один импульсный выход, с которого невозможно получить информацию о расходе ресурса по отдельным тарифам, доступна только информация о расходе электроэнергии по сумме всех тарифов.

Для обеспечения достоверного учета требуется при вводе изделия в эксплуатацию произвести первоначальную установку счетчика изделия. В случае работы изделия с ПО «ТехноТроникс.SQL» или «облачным сервисом» это производится вводом соответствующего параметра(показаний) в интерфейс ПО. В случае работы по протоколу SNMP, текущие показания прибора учета нужно перевести в накопленные импульсы и в веб-интерфейсе в поле «импульсы» ввести получившееся значение. Рекомендуем в течение некоторого времени понаблюдать за синхронностью показаний прибора учета и счетного входа изделия. При наличии отклонений выявить причину и устранить ее. В дальнейшем следует производить аналогичную сверку периодически, чтобы своевременно обнаружить возможные расхождения и принять меры, если расхождения достигнут недопустимой величины. Период сверки выбирается пользователем изделия самостоятельно.

Вход измерения напряжения

Любой многофункциональный порт прибора можно сконфигурировать как вход измерения напряжения. Вход предназначен для подключения аналоговых датчиков с выходом по уровню напряжения.

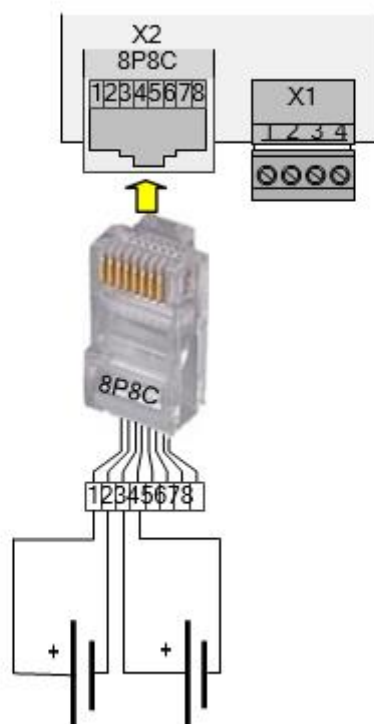


Рисунок 8. Подключение выходов по уровню напряжения

Требуется соблюдать полярность подключения. Контакты 1 и 3 соответствуют плюсу, контакты 2 и 4 – минусу (GND).

Вход способен измерять напряжение в ограниченном диапазоне (см. характеристики в начале). Для стыковки с большей величиной напряжения следует применять устройства-посредники, линейно понижающие напряжение до допустимого для прибора диапазона. Это могут быть подобранные делители напряжения или готовые устройства (производства ООО «ТехноТроникс»):

- «ЭПУ-Микро» – стыковка с переменным (однофазным) напряжением до 255 В
- «Плата нормализации двухканальная» – стыковка с постоянным напряжением до 100 В

Вход измерения сопротивления

Любой многофункциональный порт прибора можно сконфигурировать как вход измерения сопротивления. Вход предназначен для подключения аналоговых датчиков с выходом по уровню сопротивления.

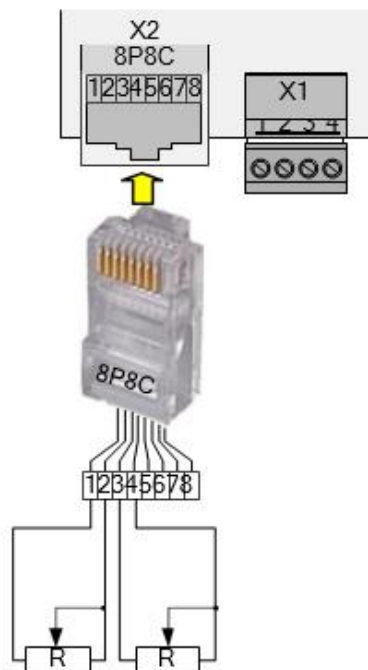


Рисунок 9. Подключение выходов по уровню сопротивления

К прибору возможно подключение датчика протечки «ЧЭ» (производства ООО «ТехноТроникс») на любой многофункциональный порт, настроенный как вход измерения сопротивления. Этот датчик фиксирует протечку, затопление путем уменьшения сопротивления между его открытыми контактами при попадании на них токопроводящей жидкости.

Вход датчика вибрации/удара

К прибору возможно подключение датчиков вибрации/удара (производства ООО «ТехноТроникс») на порт 2, настроенный как вход датчика вибрации/удара. Указанный датчик реагирует на серию ударов или вибрацию, формируя на выходе серию импульсов. Прибор подсчитывает количество импульсов за 1 с, если импульсов будет больше заданного в настройках значения, то генерируется сработка по входу.

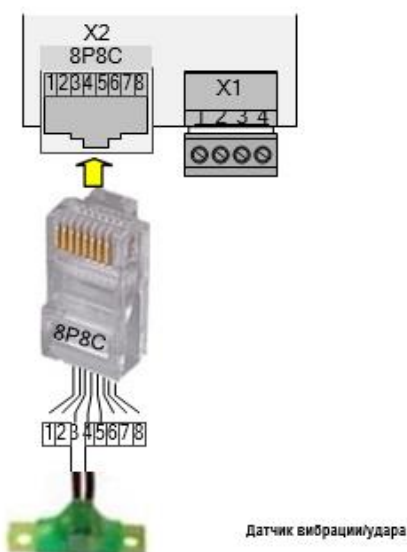


Рисунок 10. Подключение датчика вибрации/удара

Выход управления

Управляющее воздействие реализовано в виде подачи/отключения на выходе напряжения от источника питания самого прибора. Управление происходит в ручном режиме, по командам оператора из совместимых программ.

Напрямую к такому выходу можно подключать только слаботочную нагрузку (см. технические характеристики выхода в начале документа). Для стыковки выхода с более серьезной нагрузкой нужно применять внешнее реле и, по ситуации, контактор.

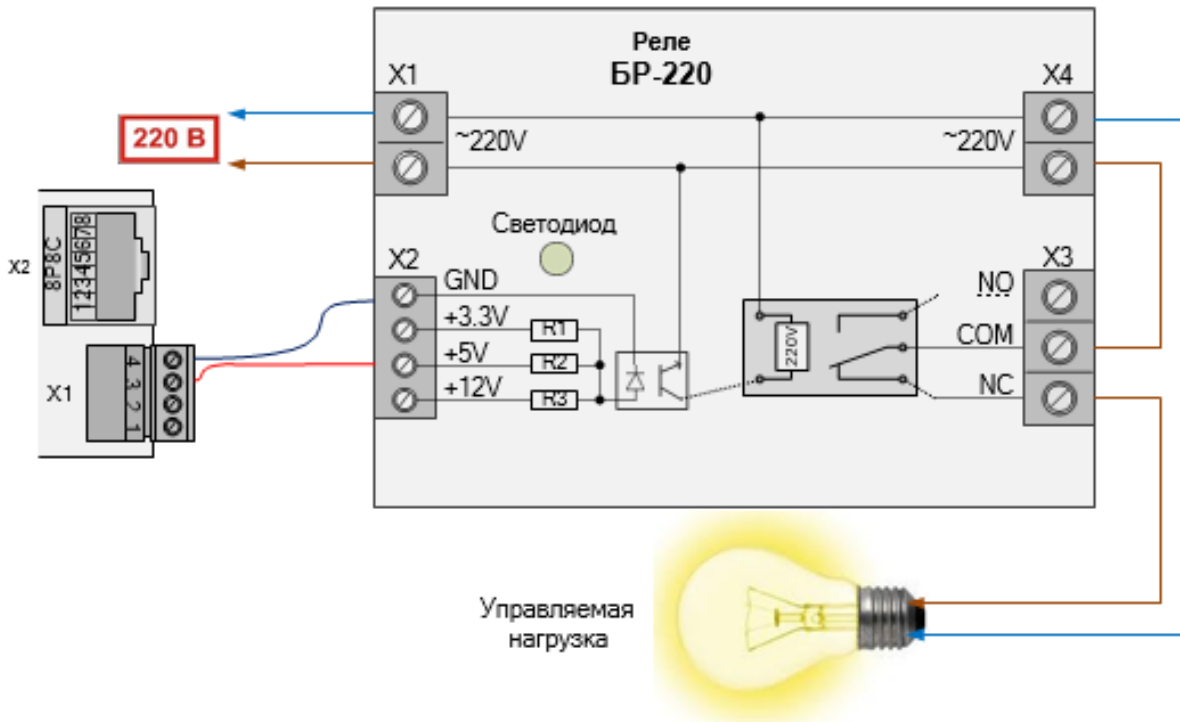


Рисунок 11. Подключение управляемой нагрузки с помощью внешнего реле

В схеме выхода есть защитный диод, поэтому внешнее реле можно подключать напрямую, без дополнительных элементов.

Также возможно управление в автоматическом режиме, по пингу для перезапуска зависающего сетевого оборудования.

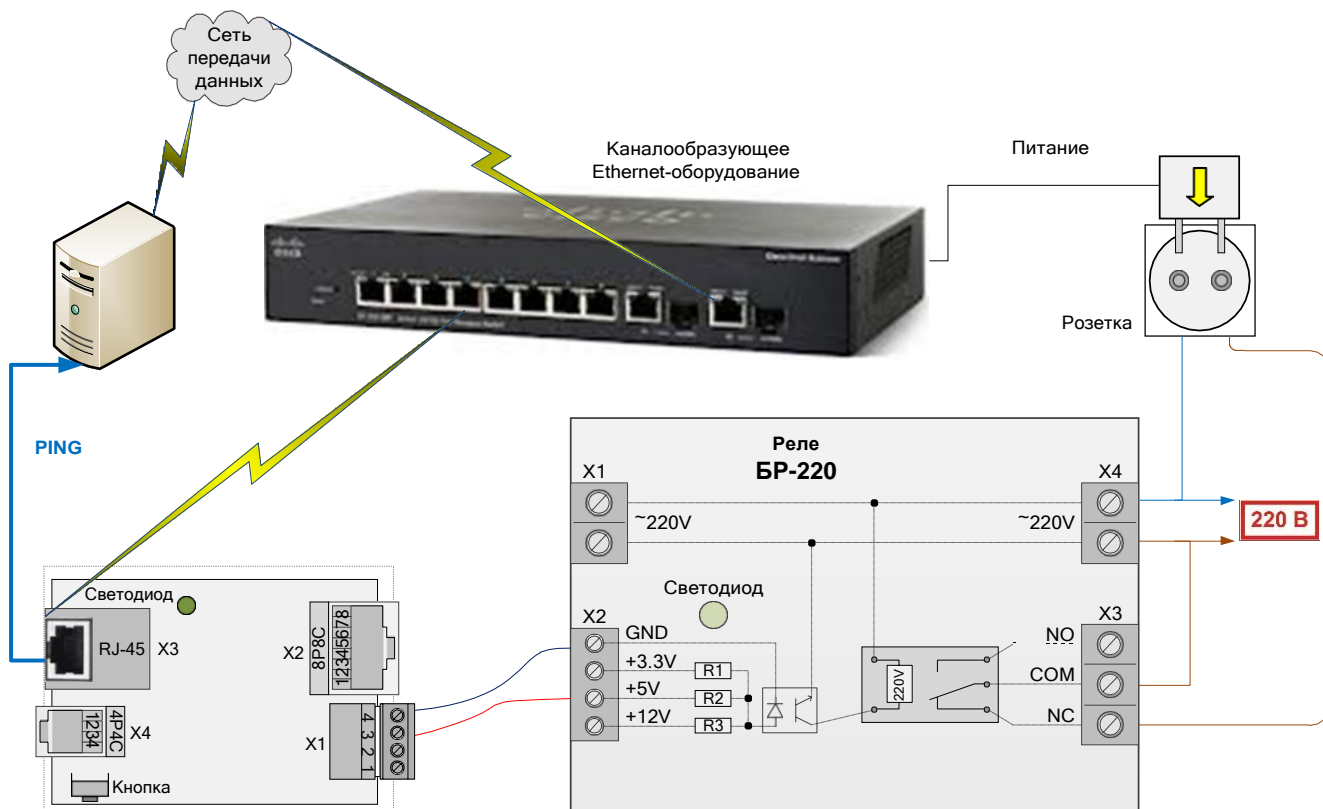


Рисунок 12. Схема перезапуска зависающего сетевого оборудования

Заводские настройки

Все новые приборы от производителя имеют следующие заводские настройки:

Параметр	Значение
DHCP	включен
Если DHCP в местной сети не работает	
IP прибора	192.168.0.160
Маска подсети	255.255.255.0
IP шлюза	0.0.0.0
Авторизация	
Имя пользователя	admin
Пароль	5555

DHCP – это сетевая служба автоматического назначения IP параметров подключенным к сети устройствам. Чтобы эта служба функционировала, в сети должен работать DHCP-сервер, а сетевые устройства обладать включенными DHCP-клиентами. В приборе есть DHCP-клиент, включенный по умолчанию.

Прибор оснащен аппаратной кнопкой сброса параметров сети и параметров авторизации в заводские значения. Для применения сброса нужно включить питание прибора. Светодиод на приборе сразу начнет мигать красным, это продлится 4 сек. пока мигает светодиод, нажать и удерживать кнопку. Светодиод помигает 4 сек. и начнет светить непрерывно зеленым 3 сек. далее, как только светодиод изменит цвет с зеленого на красный, отпустить кнопку. Подождать, примерно, 20 сек. За это время светодиод будет светить красным 12 сек., погаснет, начнет мигать красным 4 сек., сменит цвет на зеленый и погаснет. Все. Параметры должны быть сброшены в заводские значения.

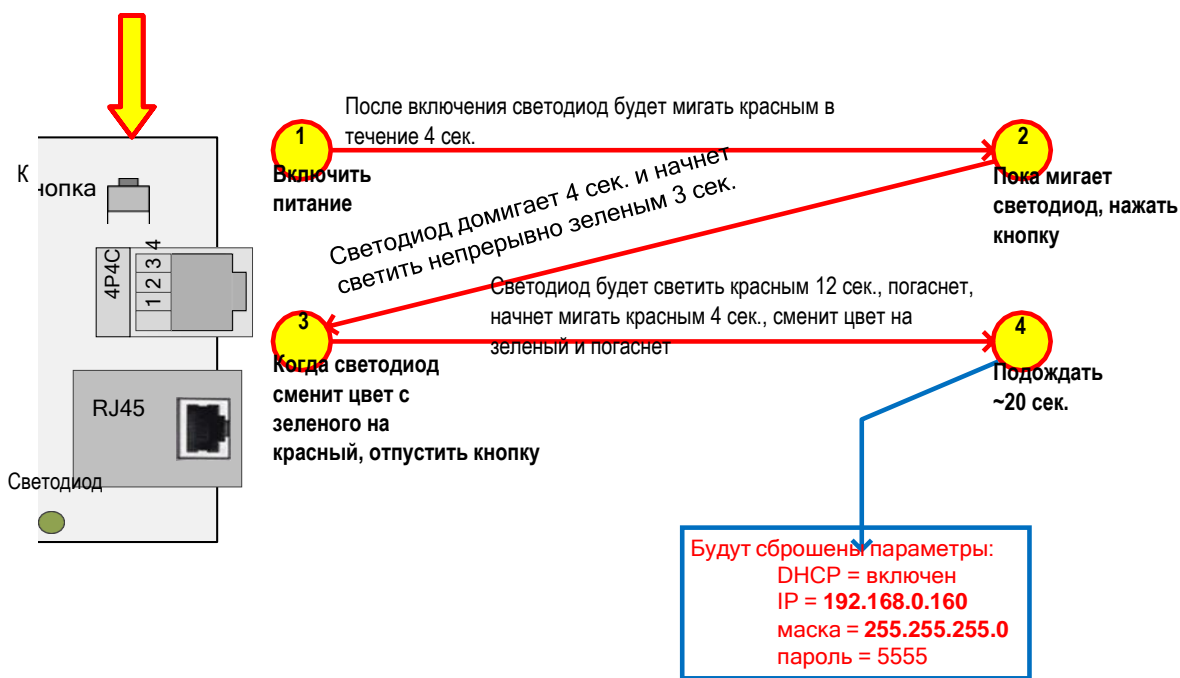


Рисунок 13. Алгоритм применения кнопки сброса

Веб-интерфейс

Прибор обладает собственным веб-интерфейсом, который показывает пользователю информацию о работе прибора, предоставляет все настройки прибора, а также позволяет управлять выходом прибора.

Для подключения к веб-интерфейсу следует знать IP адрес прибора. Если IP не известен, то следует сбросить его в заводское значение. Если в местной сети работает динамическая IP адресация (DHCP сервер), то IP прибора можно узнать с помощью утилиты «*arp-scan.exe*». Утилита ищет прибор в одной подсети с компьютером с помощью широковещательного запроса на UDP порт 30303.

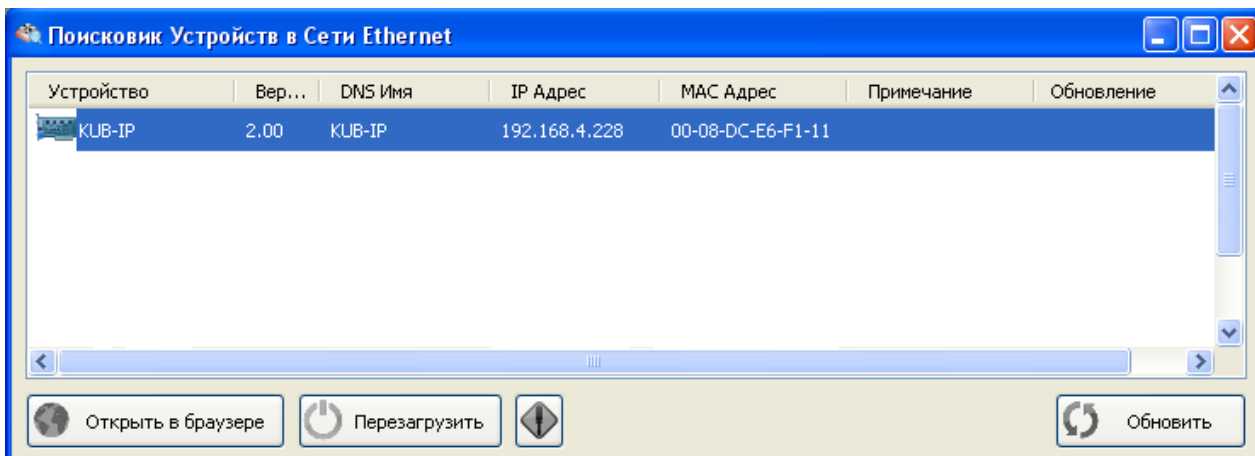


Рисунок 14. Утилита pic-search.exe

Утилиту можно получить, отправив запрос в произвольной форме с обязательным указанием своих контактов (ФИО, организация, город) на адрес support@trionics.ru.

Зная IP прибора, следует ввести его в строку адреса интернет браузера и нажать «Enter».

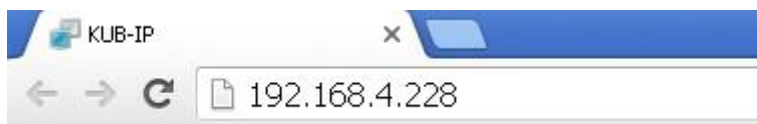


Рисунок 15. Строка адреса браузера с IP прибора

Для полной загрузки веб-интерфейса прибора требуется современная версия одного из стандартных браузеров: Google Chrome, Opera, Mozilla Firefox, Internet Explorer. В настройках браузера должен быть включен JavaScript.

Первая успешная загрузка веб-интерфейса должна привести к появлению окна авторизации. В нем нужно ввести имя пользователя и пароль (см. заводские настройки).

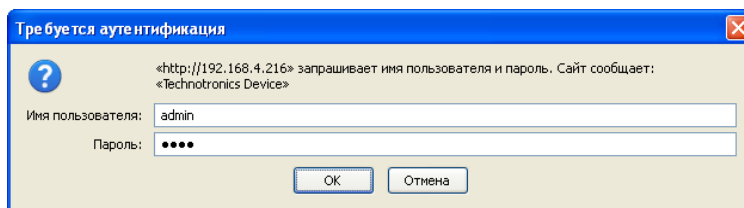


Рисунок 16. Окно авторизации для входа в веб-интерфейс

После успешной авторизации станет доступен веб-интерфейс прибора, разделенный на несколько страниц, переход между которыми выполняется через меню в верхней части страницы.

KUB-IP

Главная Настройки Журнал

KUB-IP Интерфейс 1.0

Температура - 25°C Влажность - 24%

Версия микропрограммы: V:2.00
id: AwOERDRTZGMTEh
Нет подключения к Cloud
Время: Вт 12:53:48

Универсальные порты

Порт 1
Дискретный
Сработка

Порт 2
Счётчик импульсов
24 имп Пропала фаза.

Порт управления

Выключить

Включить

Выключить на время

Включить на время

Конфигурация портов

Порт 1: Инвертировать
Порт 2: Инвертировать
Порт реле: Инвертировать

Тонкие настройки

Чувствительность датчика вибрации, 5(макс)...255(мин):
Минимальный период импульса счётчиков (5-255), мс:
Таймаут счетчика импульсов(контроль фазы) (0-254), сек:

Перезапуск по пингу

Включить

Имя сервера: Включить реле на время, сек:

Суточное ограничение перезапусков, раз:

Рисунок 17. Главная страница веб-интерфейса

Начальная страница «Главная» отображает состояние прибора.

Версия прошивки прибора, статус соединения с cloud.ttronics.ru, время на внутреннем таймере, температура и влажность.

Главная Настройки Журнал

KUB-IP Интерфейс 1.0

Температура - 25°C Влажность - 24%

Версия микропрограммы: V:2.00
id: AwOERDRTZGMTEh
Нет подключения к Cloud
Время: Вт 12:53:48

Примечание по внутреннему таймеру. Он работает пока включен прибор, сбрасывается при отключении прибора, авто синхронизируется при подключении к ПО «ТехноТроникс.SQL», вручную его можно задать через веб-интерфейс.

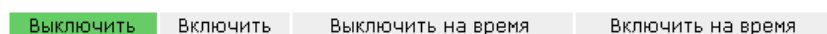
Текущее состояние и функции, выбранные на многофункциональных портах.

Универсальные порты



Кнопки управления и текущее состояние управляющего выхода.

Порт управления



Текущая функция каждого функционального порта. Здесь так же можно инвертировать порт, т.е. аварийный сигнал станет сигналом нормы, а сигнал нормы станет аварийным сигналом. Это актуально только для входов сухой контакт (Дискретный) и для выхода управление (Порт реле), который можно сделать нормально-включенным и инвертировать команды управления.

Конфигурация портов

Порт 1: Инвертировать

Порт 2: Инвертировать

Порт реле: Инвертировать

Выбор для первого порта

Дискретный
Дискретный
Измерение напряжения
Измерение сопротивления

Выбор для второго порта

Счётчик импульсов
Дискретный
Измерение напряжения
Счётчик импульсов
Датчик вибрации
Измерение сопротивления

- Дискретный – вход сухой контакт
- Измерение напряжения – вход измерения напряжения
- Счетчик импульсов – вход счетчика импульсов
- Датчик вибрации – вход датчика вибрации/удара
- Измерение сопротивления – вход измерения сопротивления

Настройка чувствительности датчика вибрации. Чем меньше это значение, тем выше чувствительность.

Настройка минимальной длительности импульса для подсчета входом счетчика импульсов. Эта настройка предназначена для фильтрации от помех в виде импульсов с короткой длительностью. Прибор определяет длительность импульса на входе. Если длительность меньше этой настройки, то импульс не подсчитывается.

Таймаут счетчика импульсов (контроль фазы). Таймаут на формирование сигнала пропадания фазы при отсутствии импульсов от счетчика электроэнергии.

Коэффициенты смещения и наклона. Подстраивают величины, измеряемых температуры и влажности. Коэффициенты смещения калибруют величину на шаг со значением от -20 до 20. Коэффициенты наклона калибруют измерения в процентном соотношении. Например, при значении коэффициента наклона 100 измеряемая величина будет представлена без изменений, при 200 значение величины будет увеличено в два раза, при 50 – в два раза уменьшено.

Тонкие настройки

Чувствительность датчика вибрации, 5-254:	<input type="text" value="60"/>
Минимальный период импульса счётчиков, 5-254 мс:	<input type="text" value="10"/>
Таймаут счетчика импульсов(контроль фазы), 0-254 сек:	<input type="text" value="40"/>
Козф. смещения температуры, -20-20 С:	<input type="text" value="0"/>
Козф. смещения влажности, -20-20 %:	<input type="text" value="0"/>
Козф. наклона температуры, 1-200:	<input type="text" value="100"/>
Козф. наклона влажности, 1-200:	<input type="text" value="100"/>

Если установлена галочка **[Включить]** (по умолчанию снята), то изделие будет отправлять запрос ping на адрес (поле **[Имя сервера]**, здесь можно указать IP или NBNS/DNS-имя). Если ответа на ping не будет в течение 5 секунд, то изделие повторит ping еще раз. Если в течение этих попыток ни разу не будет ответа на ping, то изделие на **[Включить реле на время, сек]** секунд включит управляющий выход, схема управления на котором соответственно обесточит подключенную внешнюю розетку. По истечению указанного времени изделие автоматически выключит управляющий выход, и соответственно вернет питание на подключенную внешнюю розетку. Если к такой розетке подключить блок питания каналобразующего Ethernet-оборудования, которое обеспечивает связь изделия с удаленным сервером, то это оборудование при зависании (определяется отсутствием ответов на ping изделия) будет перезагружено по питанию. Количество таких перезагрузок ограничено параметром **[Суточное ограничение перезапусков, раз]**.

Перезапуск по пингу

Включить

Имя сервера: Включить реле на время, сек:

Суточное ограничение перезапусков, раз:

Страница «Настройки / Сеть» предоставляет настройки IP параметров прибора.

Показывает MAC-адрес прибора. Позволяет задать сетевое имя прибора (DNS-клиент), отключить/включить DHCP-клиент. При отключенном DHCP можно задать IP, маску, шлюз и DNS-сервера.

Сетевые настройки

MAC Адрес:	00:08:DC:E6:F0:01
Имя Веб-сервера:	KUB-FEMTO_V2
	<input checked="" type="checkbox"/> Включить DHCP
IP Адрес:	192.168.4.232
Основной шлюз:	192.168.0.1
Маска подсети:	255.255.248.0
Предпочитаемый DNS:	192.168.2.128
Альтернативный DNS:	192.168.2.127

Параметры установки подключения между прибором и ПО «ТехноТроникс.SQL» (Для прошивок 1.XX). Возможны два режима установки связи:

1) режим «TCP-сервер» при снятой галочке [Режим клиента]. В приборе будет открыт TCP порт [Порт]. Для установки связи ПО должно будет выполнить TCP-подключение на этот порт и IP прибора.

2) режим «TCP-клиент» при установленной галочке [Режим клиента]. Для установки связи прибор будет сам выполнять TCP-подключение на IP сервера [Имя основного сервера] и порт [Порт], открытый на этом сервере в ПО для конкретного прибора. Если не будет доступно подключение на IP [Имя основного сервера], то прибор попытается подключиться к IP [Имя резервного сервера]. Вместо IP сервера можно задавать его сетевое имя, если в местной сети работает DNS-сервер (длина имени не должна превышать 32 символа).

Так же можно задать время периодичности отправки пакетов с данными прибора в ПО. Доступен диапазон от 1 до 254 с.

Синхронизация с сервером

	<input type="checkbox"/> Режим клиента
Имя основного сервера:	
Имя резервного сервера:	
Порт:	10001
Интервал синхронизации, сек:	5

Настройки синхронизации с сервером для прошивок 2.XX предустановлены для подключения на cloud.ttronics.ru, изменять их не требуется

Синхронизация с сервером

	<input checked="" type="checkbox"/> Режим клиента
Имя основного сервера:	so.cloud.ttronics.ru
Порт:	10001
Интервал синхронизации, сек:	1

Настройка авто синхронизации внутреннего времени прибора с SNTP-сервером.

Настройки сервера времени (SNTP)

Имя сервера:	<input type="text" value="POOLNTP.ORG"/>
Смещение относительно UTC:	<input type="text" value="+6"/>
Периодичность синхронизации, мин:	<input type="text" value="3"/>

Страница «Настройки / Сменить пароль» предоставляет возможность сменить параметры авторизации при входе в веб-интерфейс прибора.

Параметры входа в систему:

Логин:	<input type="text"/>
Пароль:	<input type="password"/>
Повтор пароля:	<input type="password"/>

Длина логина и пароля не более 10 знаков.

Пункт меню «Перезагрузить устройство». Нажатие на этот пункт меню приведет к перезагрузке прибора.

Страница «Журнал» позволяет открыть страницу журнала событий из энергонезависимой памяти прибора, где отображена история последних 200 событий самого прибора.

Журнал событий

Количество записей: 12

№	Время	Событие	Параметр
1	2013/10/29 17:33:02	Очистка журнала	
2	2012/12/12 00:00:05	Изменение параметров	Счётчик импульсов
3	2013/10/29 18:20:15	Синхронизация системных часов с сервером	
4	2013/10/29 18:24:55	Старт платы	

Назначение функциональных элементов

Таблица 2. Клеммы и разъемы прибора

Элемент	Назначение
Клеммы	
+5V	плюс питания прибора
GND	земля (минус) питания прибора
Rele	Выход управления
GND	Земля (минус) выхода управления
Разъемы	
X3	Ethernet (RJ-45), Связь прибора через сеть передачи данных Ethernet
X2	
Контакт 1	Порт 1
Контакт 2	Земля (минус) порт 1
Контакт 3	Порт 2
Контакт 4	Земля (минус) порт 2
Контакт 5	Не используется
Контакт 6	Не используется
Контакт 7	Не используется

Контакт 8	Не используется
X4	
Контакт 1	Земля (минус) датчика температуры
Контакт 2	Измерительный вход датчика температуры
Контакт 3	Плюс питания датчика температуры
Контакт 4	Измерительный вход датчика влажности

Таблица 3. Кнопки и светодиоды прибора

Элемент	Назначение
Кнопки	
Сброс	Сбрасывает параметры прибора в заводские значения
Светодиоды	
Режим	Сразу после подачи питания на прибор мигает красным 8 раз, затем секунду светит зеленым и гаснет. После установки соединения с ПО «ТехноТроникс.SQL» светит зеленым постоянно, мигает красным в момент отправки пакета данных.

SNMP

Прибор поддерживает работу через SNMP – это стандартный протокол, поддерживаемый сторонними программными системами. Прибор отвечает на SNMP-запросы по текущему состоянию входов. Прибора отсылает SNMP-трапы при изменении состояния любого входа.

Параметр	Значение
Параметры SNMP прибора	
Версия SNMP	1
Read Community по умолчанию	public
Write Community по умолчанию	private
Порт прибора для запросов	UDP 161
Порт сервера для трапов	UDP 162

Таблица 4. SNMP и порты

OID	Описание	Запрос	
		GET	SET
Контроль			
.1.3.6.1.3.55.1.2.1.0	Температура выносного датчика, *C	+	-
.1.3.6.1.3.55.1.2.2.0	MAC адрес устройства	+	-
.1.3.6.1.3.55.1.2.3.0	Внутреннее время устройства	+	-
.1.3.6.1.3.55.1.2.4.0	Чувствительность датчика вибрации	+	-
.1.3.6.1.3.55.1.2.5.0	Чувствительность счётчика импульсов, мс	+	-
.1.3.6.1.3.55.1.2.6.0	Нижний порог по температуре	+	-
.1.3.6.1.3.55.1.2.7.0	Верхний порог по температуре	+	-
.1.3.6.1.3.55.1.2.8.0	Превышение верхнего порога по температуре	+	-
.1.3.6.1.3.55.1.2.9.0	Превышение нижнего порога по температуре	+	-
.1.3.6.1.3.55.1.2.10.0	Порт управления: 0 - Выключить; 1 - Включить; 2 - Выключить на время;	+	-

	3 - Включить на время;		
.1.3.6.1.3.55.1.2.11.0	Время управления портом, в секундах	+	-
.1.3.6.1.3.55.1.2.12.0	Наличие напряжения 220	+	-
.1.3.6.1.3.55.1.2.13.0	Влажность, %	+	-
Порты			
.1.3.6.1.3.55.1.3.1.1.x	Индекс универсального порта	+	-
.1.3.6.1.3.55.1.3.1.2.x	Конфигурация универсального порта ввода/вывода: 0 - Дискретный; 1 - Измерение напряжения; 2 - Счётчик импульсов, 3 - Датчик вибрации (Импульсный); 4 - Измерение сопротивления; 9 - Сигнал ИБП (Батарея разряжена); 10 - Сигнал ИБП (Питание от сети).	+	-
.1.3.6.1.3.55.1.3.1.3.x	Тип универсального порта ввода/вывода: 0 - Обычный; 1 - Инвертированный.	+	-
.1.3.6.1.3.55.1.3.1.4.x	Значение универсального порта ввода/вывода	+	-
<i>где x – номер порта (0...1)</i>			

Таблица 5. Трапы

OID	Описание
.1.3.6.1.3.55.1.1.1	Индекс приёмника трапов
.1.3.6.1.3.55.1.1.2	Указывает, включена ли отправка трапов
.1.3.6.1.3.55.1.1.3	IP адрес получателя трапов
.1.3.6.1.3.55.1.1.4	Community, который будет использован при отправке трапов

Для отправки SNMP-трапов следует включить их в настройках и указать прибору IP-адрес сервера, который их будет принимать. Это можно сделать только через SNMP-запрос типа SET прибора. Пример настройки и использования SNMP прибора приведен в Приложении 4. Полное описание SNMP запросов и трапов указано в MIB-файле для данного прибора.

Примечание. MIB-файл может быть выслан на e-mail по запросу в произвольной форме на адрес support@ttronics.ru. В запросе следует обязательно указать название организации и город.

Порядок монтажа

Перед установкой прибора в эксплуатацию, следует изучить данное руководство, настроить прибор и проверить его работоспособность.

1. Установить прибор в месте, обеспечивающем пригодные условия его эксплуатации, удобство монтажа, подвода кабелей.
2. Подключить к прибору нужные совместимые датчики или выходы с внешнего оборудования, соблюдая все условия подключения.
3. Подключить прибор к сети передачи данных Ethernet
4. Подключить прибор к совместимому источнику питания
5. Проверить по светодиодной индикации работоспособность прибора.
6. Проверить устойчивость связи прибора с компьютером при помощи пинга.

7. Проверить загрузку веб-интерфейса прибора с помощью интернет браузера на компьютере.

8. При необходимости изменить IP параметры прибора с помощью веб-интерфейса.

9. Проверить работу всех нужных функций прибора.

При обнаружении каких-либо несоответствий выявить и устранить их причины. От тщательного выполнения всех пунктов монтажа зависит полноценность дальнейшей эксплуатации прибора.

При возникновении неразрешимых трудностей, непосредственно связанных с прибором, следует обращаться в тех. поддержку производителя прибора:

сайт электронных заявок	https://support.ttronics.ru
e-mail	support@ttronics.ru

Меры безопасности

Монтажные и эксплуатационные работы, а также техническое обслуживание прибора должно производиться в соответствии с действующими правилами эксплуатации электроустановок.

Любые подключения к прибору, замены устройств, подключенных к нему, и манипуляции с кабелями, связанными с прибором, должны производиться при отключенном питании прибора.

Без внимательного изучения этого руководства не следует приниматься за работу с прибором, иначе неправильные действия могут привести к неисправности прибора и подключенных к нему устройств.

Техническое обслуживание

Для нормальной длительной эксплуатации прибора требуется не реже 1 раза в год проводить технический осмотр прибора и его подключений с целью проверить надежность крепления и целостность кабеля питания, кабеля связи и соединительных кабелей с подключенными к прибору устройствами. Так же осмотреть прибор на наличие видимых неисправностей: целостности корпуса и клеммников, штатной работы светодиодов, отсутствие перегрева (см. условия эксплуатации).

Хранение и транспортировка

Прибор следует хранить в складских условиях в упаковке предприятия-изготовителя при температуре от +1 до +40 °С и при относительной влажности воздуха не более 85%.

После транспортировки прибора при отрицательных температурах необходима выдержка при комнатной температуре в течение 24 часов.

Гарантийные обязательства

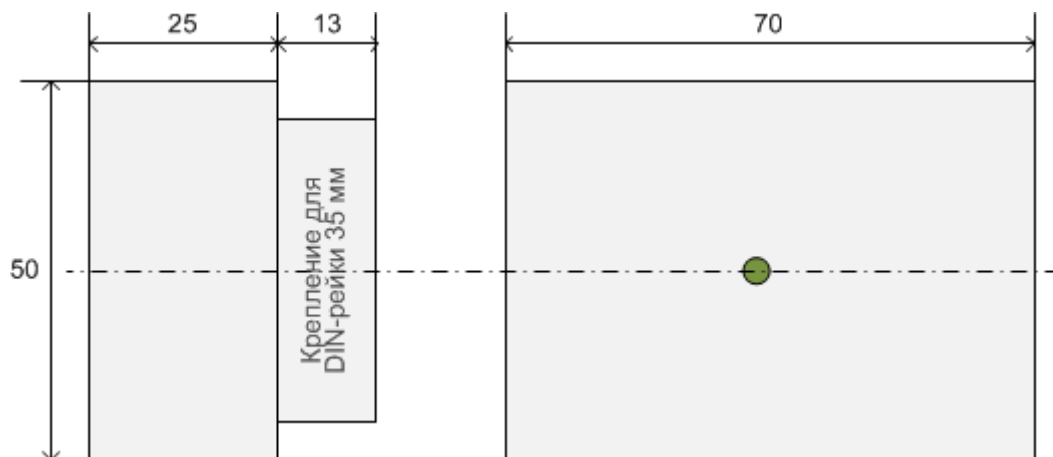
Устройство входит в состав АПК «Ценсор-ТехноТроникс». Изготовитель гарантирует работоспособность прибора в течение 24 месяцев со дня ввода в эксплуатацию при соблюдении потребителем условий и правил транспортировки, хранения, монтажа и эксплуатации. Гарантийный срок хранения составляет 24 месяца. Дата изготовления указана на обратной стороне изделия.

Утилизация

Утилизация изделия производится в специальных учреждениях, указанных правительственными или местными органами власти.

**Разработчик и изготовитель: ООО "ТЕХНОТРОНИКС",
ул. Героев Хасана, 9, г. Пермь, РФ, 614010.
Тел.: +7 (342) 256-60-05.**

1. Стандартный вариант крепления на DIN-рейку.





ЕВРАЗИЙСКИЙ ЭКОНОМИЧЕСКИЙ СОЮЗ
ДЕКЛАРАЦИЯ О СООТВЕТСТВИИ

Заявитель: ОБЩЕСТВО С ОГРАНИЧЕННОЙ ОТВЕТСТВЕННОСТЬЮ "ТЕХНОТРОНИКС", Место нахождения: 614010, РОССИЯ, Пермский край, Г ПЕРМЬ, УЛ ГЕРОЕВ ХАСАНА, Д. 9, ЭТАЖ 4, ОФИС 419, ОГРН: 1055901608432, Номер телефона: +7 3422566005, Адрес электронной почты: manager@ttronics.ru

В лице: ГЕНЕРАЛЬНЫЙ ДИРЕКТОР ТИХОНОВА ЕВГЕНИЯ АРКАДЬЕВНА

заявляет, что КОНТРОЛЛЕР УПРАВЛЯЮЩИЙ БЛОЧНЫЙ, КУБ-НАНО/48

Изготовитель: ОБЩЕСТВО С ОГРАНИЧЕННОЙ ОТВЕТСТВЕННОСТЬЮ "ТЕХНОТРОНИКС", Место нахождения: 614010, РОССИЯ, Пермский край, Г ПЕРМЬ, УЛ ГЕРОЕВ ХАСАНА, Д. 9, ЭТАЖ 4, ОФИС 419, Адрес места осуществления деятельности по изготовлению продукции: 614064, РОССИЯ, Пермский край, г Пермь, ул Чкалова, дом 7

Документ, в соответствии с которым изготовлена продукция: ТУ 26.51.66-004-75504215-2023

Коды ТН ВЭД ЕАЭС: 9031803800

Серийный выпуск,

Соответствует требованиям ТР ТС 004/2011 О безопасности низковольтного оборудования; ТР ТС 020/2011 Электромагнитная совместимость технических средств

Декларация о соответствии принята на основании протокола 0162С выдан 16.01.2024 испытательной лабораторией "Испытательная лаборатория "Тест-ГРУПП"."; Схема декларирования: 1д;

Дополнительная информация Стандарты и иные нормативные документы: ГОСТ 12.2.007.0-75. Система стандартов безопасности труда. Изделия электротехнические. Общие требования безопасности. Стандарты и иные нормативные документы: ГОСТ 30804.6.2-2013 (IEC 61000-6-2:2005). Совместимость технических средств электромагнитная. Устойчивость к электромагнитным помехам технических средств, применяемых в промышленных зонах. Требования и методы испытаний, раздел 8. Стандарты и иные нормативные документы: ГОСТ 30804.6.4-2013 (IEC 61000-6-4:2006). Совместимость технических средств электромагнитная. Электромагнитные помехи от технических средств, применяемых в промышленных зонах. Нормы и методы испытаний, разделы 4, 6-9; Условия и сроки хранения: Условия хранения продукции в соответствии с ГОСТ 15150-69 "Машины, приборы и другие технические изделия. Исполнения для различных климатических районов. Категории, условия эксплуатации, хранения и транспортирования в части воздействия климатических факторов внешней среды", срок хранения (службы, годности) указан в прилагаемой к продукции товаросопроводительной и/или эксплуатационной документации.

Декларация о соответствии действительна с даты регистрации по 15.01.2029 включительно


(подпись)


М.П. ТИХОНОВА ЕВГЕНИЯ АРКАДЬЕВНА
(Ф. И. О. заявителя)

Регистрационный номер декларации о соответствии: ЕАЭС N RU Д-RU.PA01.B.15597/24
Дата регистрации декларации о соответствии: 16.01.2024

Приложение 3. Краткое руководство по работе устройства с ПО

ПО «Технотроникс.SQL»

Прибор поддерживается в ПО «Технотроникс.SQL» с версии 4.7.6. На ПО имеется отдельное руководство по эксплуатации, здесь описаны только общие сведения.

1. Следует добавить прибор в программу «Настройка». Там же создать учетную запись оператора диспетчерских программ ПО и назначить этой учетной записи сигналы прибора.

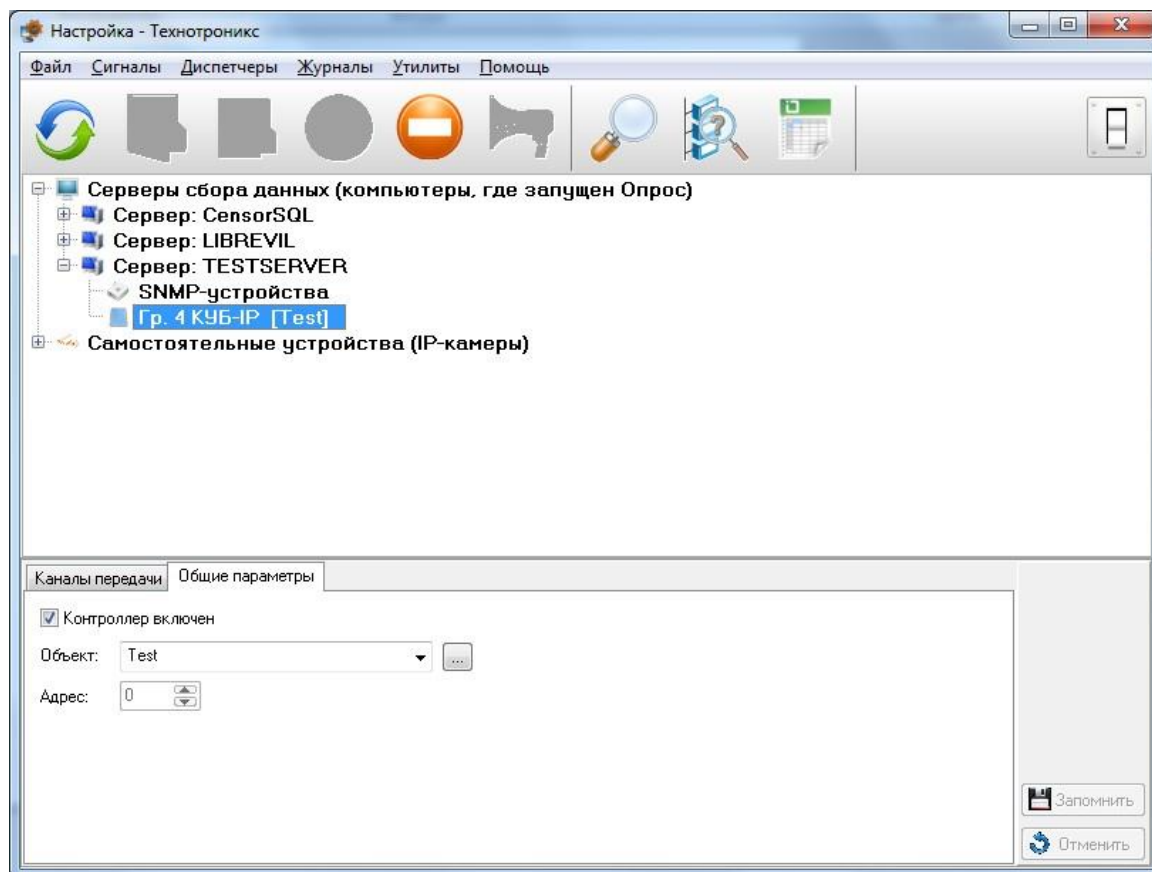


Рисунок 1. Добавленный прибор в программе «Настройка»

Программа «Настройка» входит в состав ПО. «Настройка» предназначена для добавления новых приборов в ПО и управления этими приборами. «Настройка» получает данные от прибора и отправляет команды прибору через другую программу «Опрос» из состава ПО. «Настройка» хранит все параметры и записи приборов в базе данных (СУБД Microsoft SQL Server).

2. Проверить связь с прибором в программе «Опрос». Там же можно по индикаторам проверить текущее состояние входов прибора.

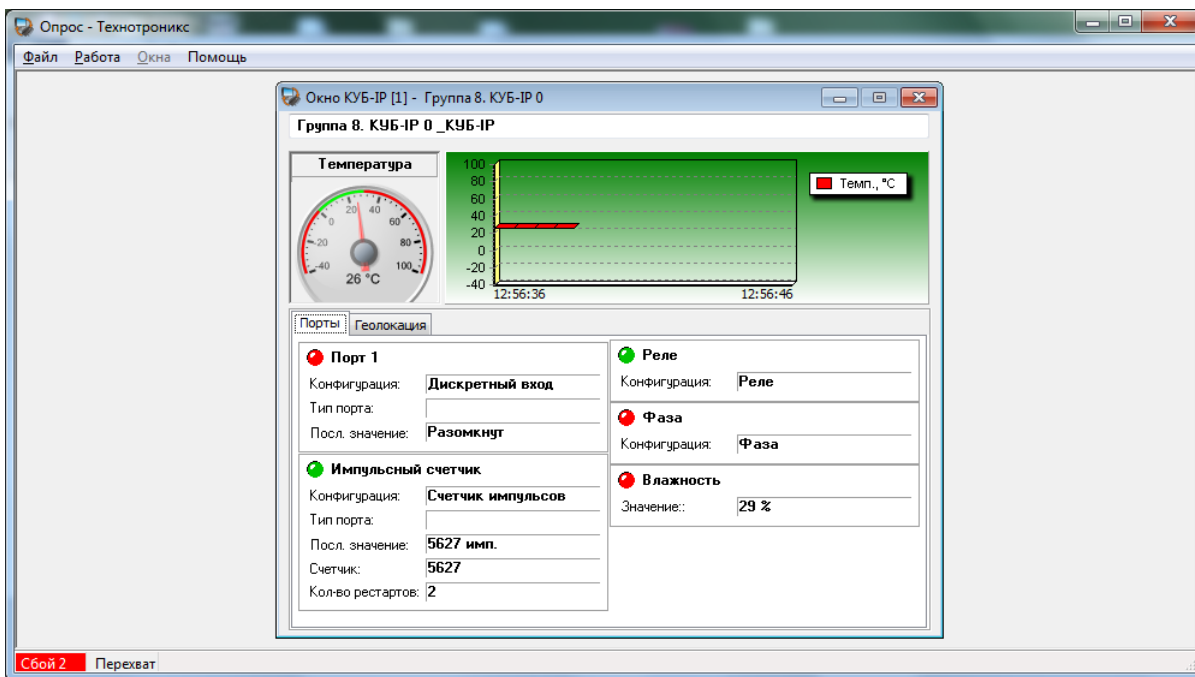


Рисунок 2. Индикаторы прибора в программе «Опрос»

Программа «Опрос» входит в состав ПО. «Опрос» предназначен для установки и поддержания связи со всеми приборами, добавленными в ПО. После установки связи «Опрос» принимает данные от приборов и записывает их в базу данных, откуда эти данные берут все диспетчерские программы, в том числе на других компьютерах. «Опрос» через базу данных получает от других программ из состава ПО команды, предназначенные для отправки приборам, что «Опрос» так же выполняет.

3. После успешного завершения предыдущих действий можно передать прибор в эксплуатацию. В диспетчерских программа можно будет следить за сигналами прибора, управлять его выходом.

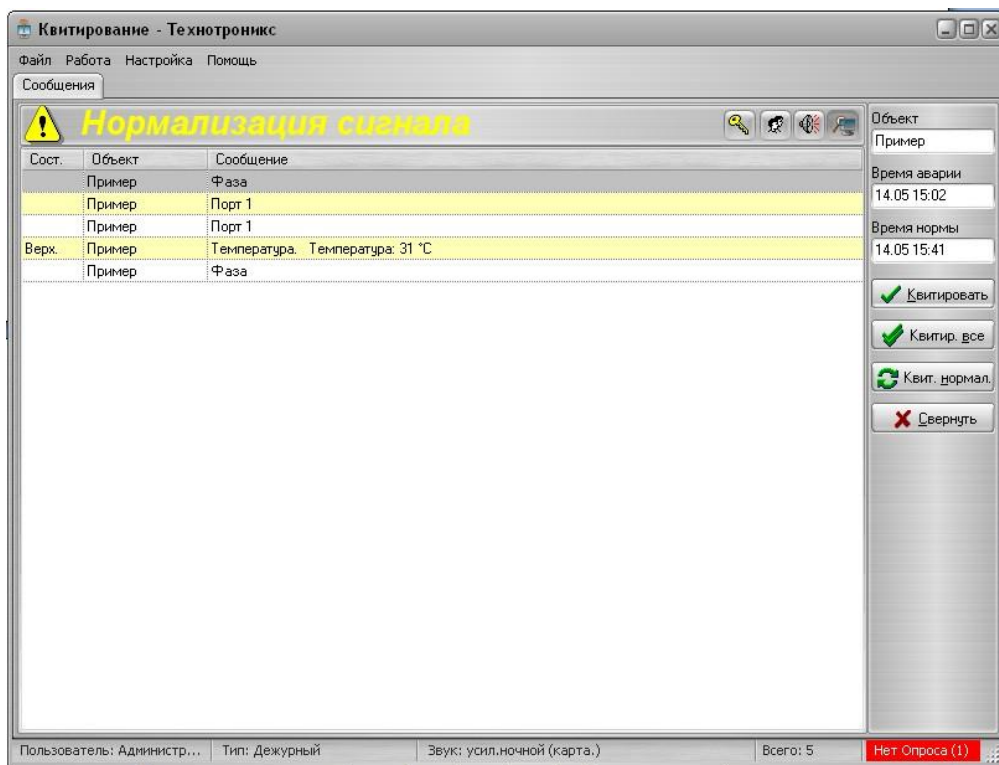


Рисунок 3. Сигналы аварии/нормы прибора в программе «Квитирование»

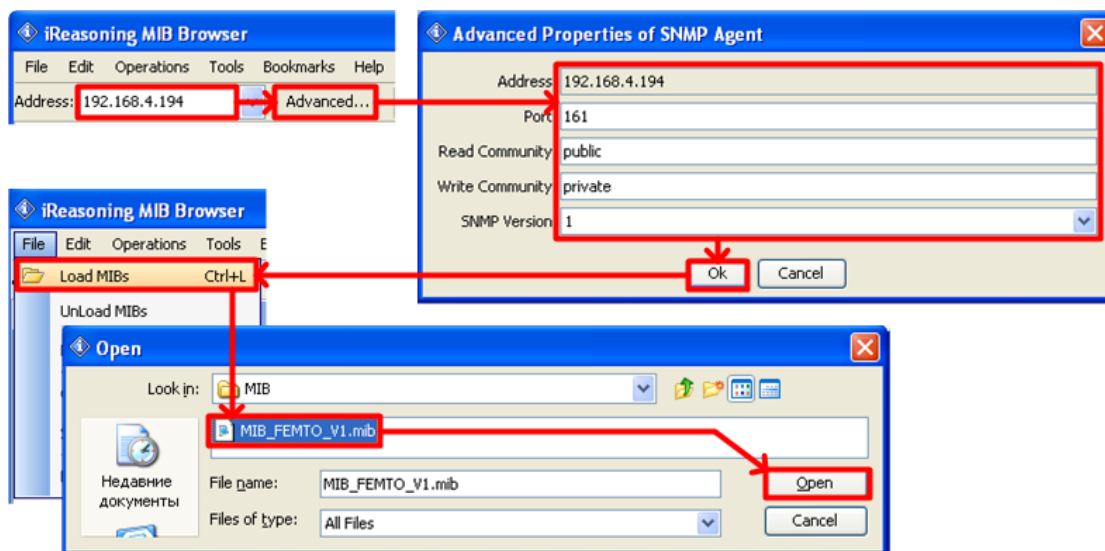
Программа «Квитирование» – основной инструмент диспетчера для контроля изменения состояния на множестве приборов и подключенных к ним внешних устройств, модулей и датчиков. «Квитирования» показывает все сигналы от подключенных приборов в виде одной таблицы. В этой таблице по событиям прибора появляются новые строки с указанием наименования сигнала (какой вход, в каком состоянии), наименование объекта, даты и времени. К сигналам относятся:

- изменение состояния входа сухой контакт.
- изменение значения температуры, если произошел выход или возвращение этого значения за заданные программные пороги максимума и минимума
- отсутствие и восстановление связи с прибором.
- отсутствие и наличие фазного напряжения.

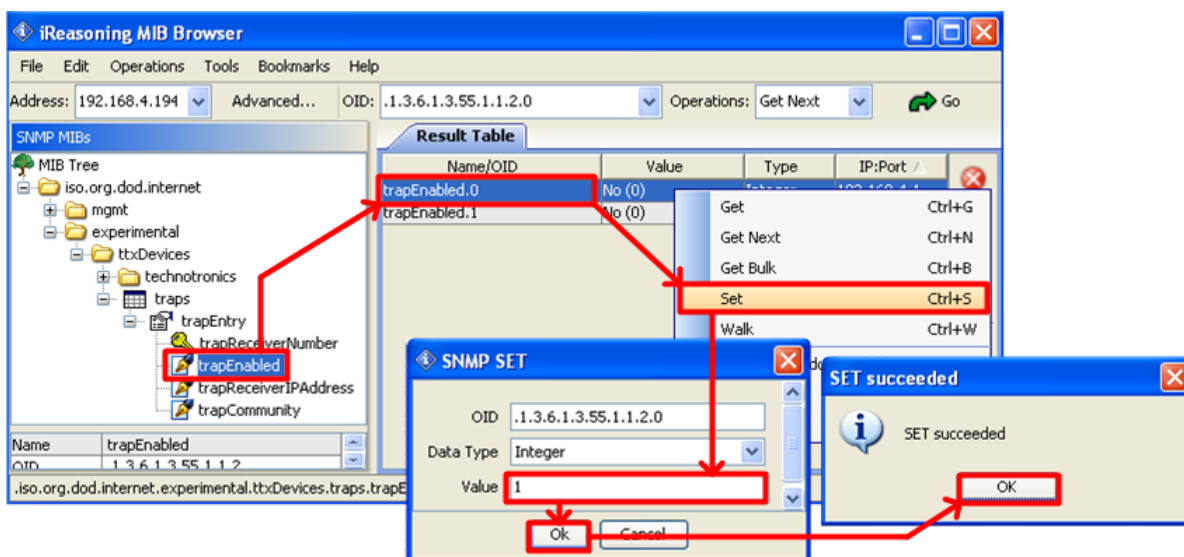
Приложение 4. Пример настройки и использования SNMP .

Далее приведен пример настройки и использования SNMP прибора через программу «iReasoning MIB browser», которая доступна для скачивания из Интернет: <http://ireasoning.com/mibbrowser.shtml>.

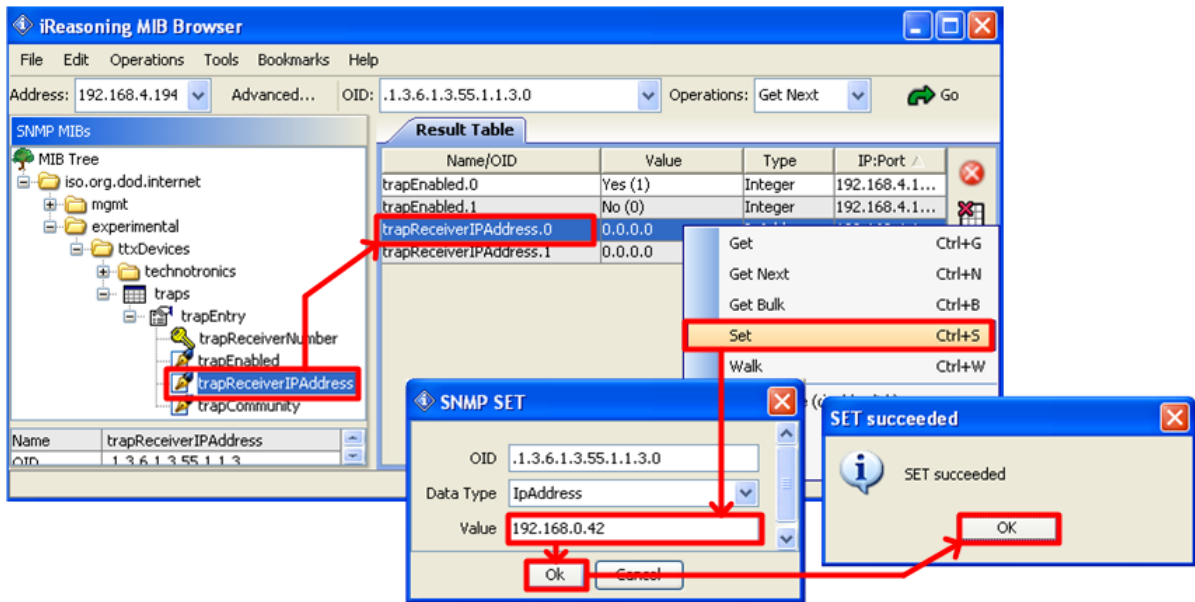
1. В программе указать IP прибора, загрузить MIB.



2. В дереве MIB найти ветку «trapEnabled». Дважды нажать по ней. Появится строка «trapEnabled.0». Из ее контекстного меню вызвать окно «SNMPSET», где задать «Value» =1, нажать «Ok». Этим будут разрешена отправка тропов прибором. (Аналогичную функцию можно выполнить странице «Сеть» веба изделия).

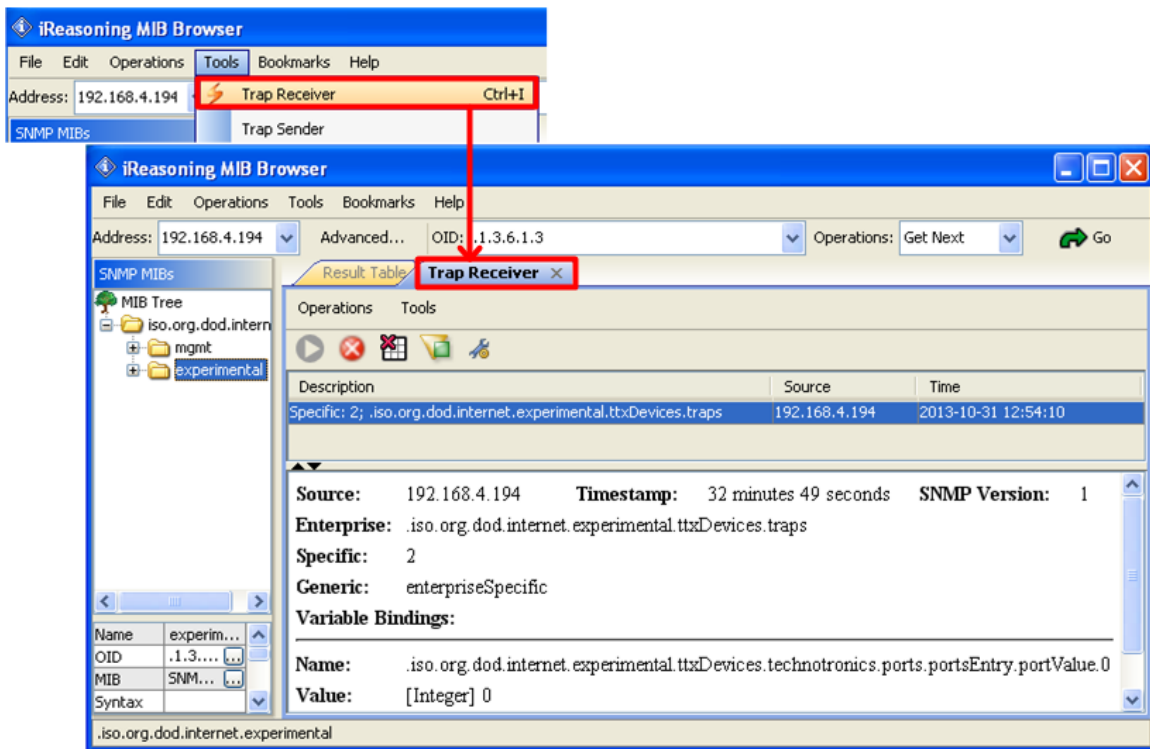


3. В дереве MIB найти ветку «trapReceiverIPAddress». Дважды нажать по ней. Появится строка «trapReceiverIPAddress.0». Из ее контекстного меню вызвать окно «SNMPSET», где задать «Value» =IP адресу сервера-приемника тропов, нажать «Ok». (Аналогичную функцию можно выполнить странице «Сеть» веба изделия).

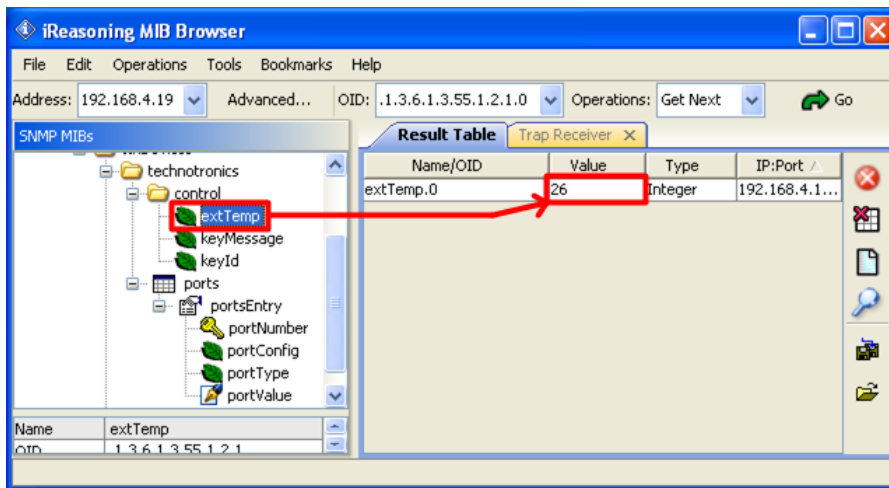


4. Открыть интерфейс приемника тропов через меню «Tools, TrapReceiver». При изменении состояния входов прибора в этом окне будут появляться соответствующие сигналы. В примере ниже показан принятый троп о замыкании дискретного входа порта 1.

Примечание. Полное описание SNMP запросов и тропов приведено в MIB-файле.



5. Чтобы узнать текущее состояние нужных входов прибора, следует дважды нажать на соответствующую ветку в дереве MIB. В ответ будет выведено значение входа. В примере ниже показан запрос текущей температуры.



Приложение 5. Ссылки на скачивание утилит для настройки.

Утилита	Ссылка
<i>Массовая прошивка</i>	http://files.ttronics.ru/owncloud/s/Lr9JaFZOwDJmIWC
<i>Pic-search</i>	http://files.ttronics.ru/owncloud/s/MlbJHdUYxEB0Cpr
<i>Ethersearch</i>	http://files.ttronics.ru/owncloud/s/WOuJ5JQ0fXL32mX