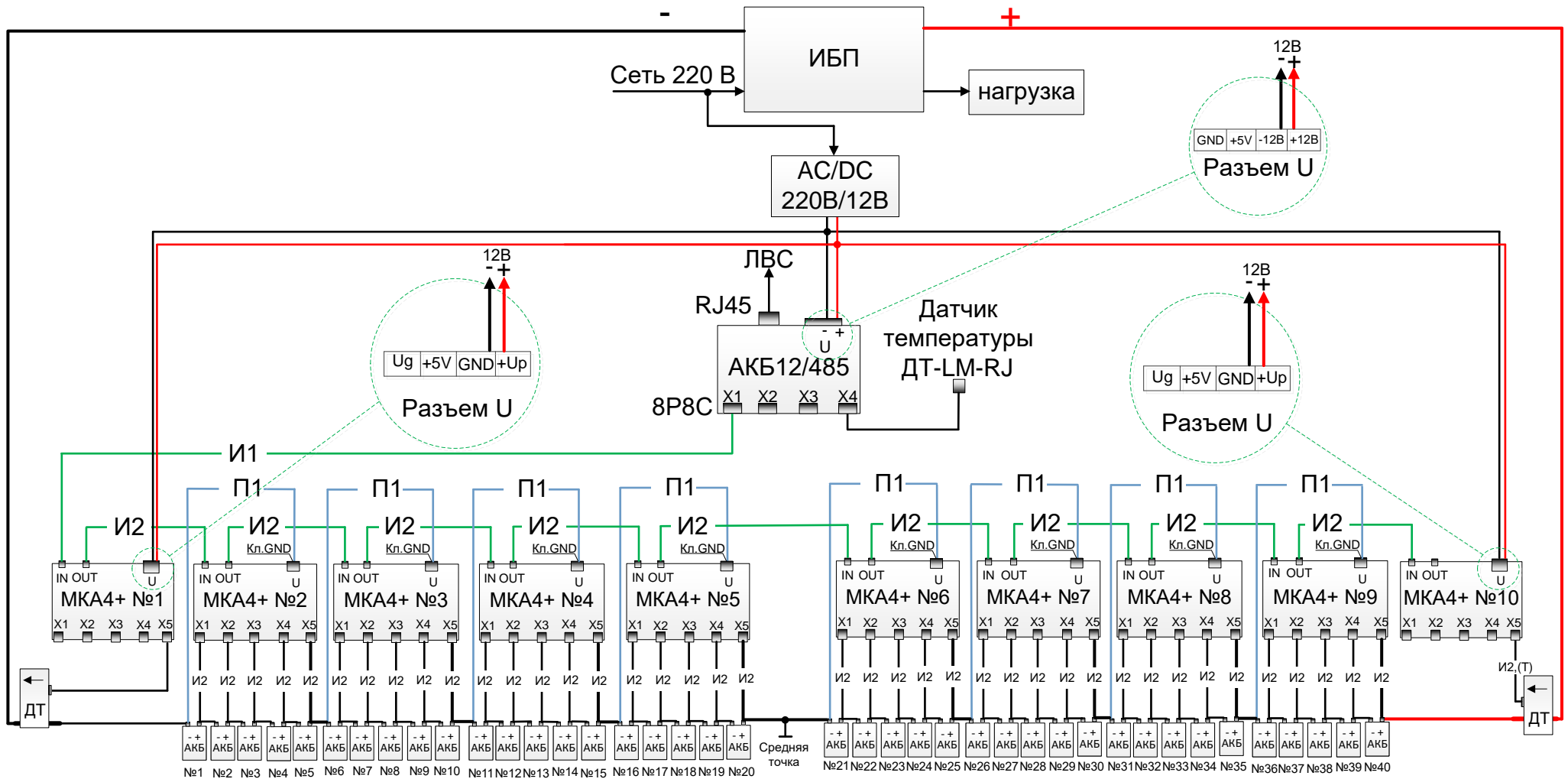


Схема группы из 40 аккумуляторов по 12В со средней точкой



И1, И2, Т, П1 - комплектные кабели

МКА4+ №2,3,4,5,6,7,8,9 -
питание от аккумуляторов
Джамп. J14, J17 снять, J19 установить

МКА4+ №1,10 -
питание от внешнего БП
Джамп. J14, J17 установить, J19 снять