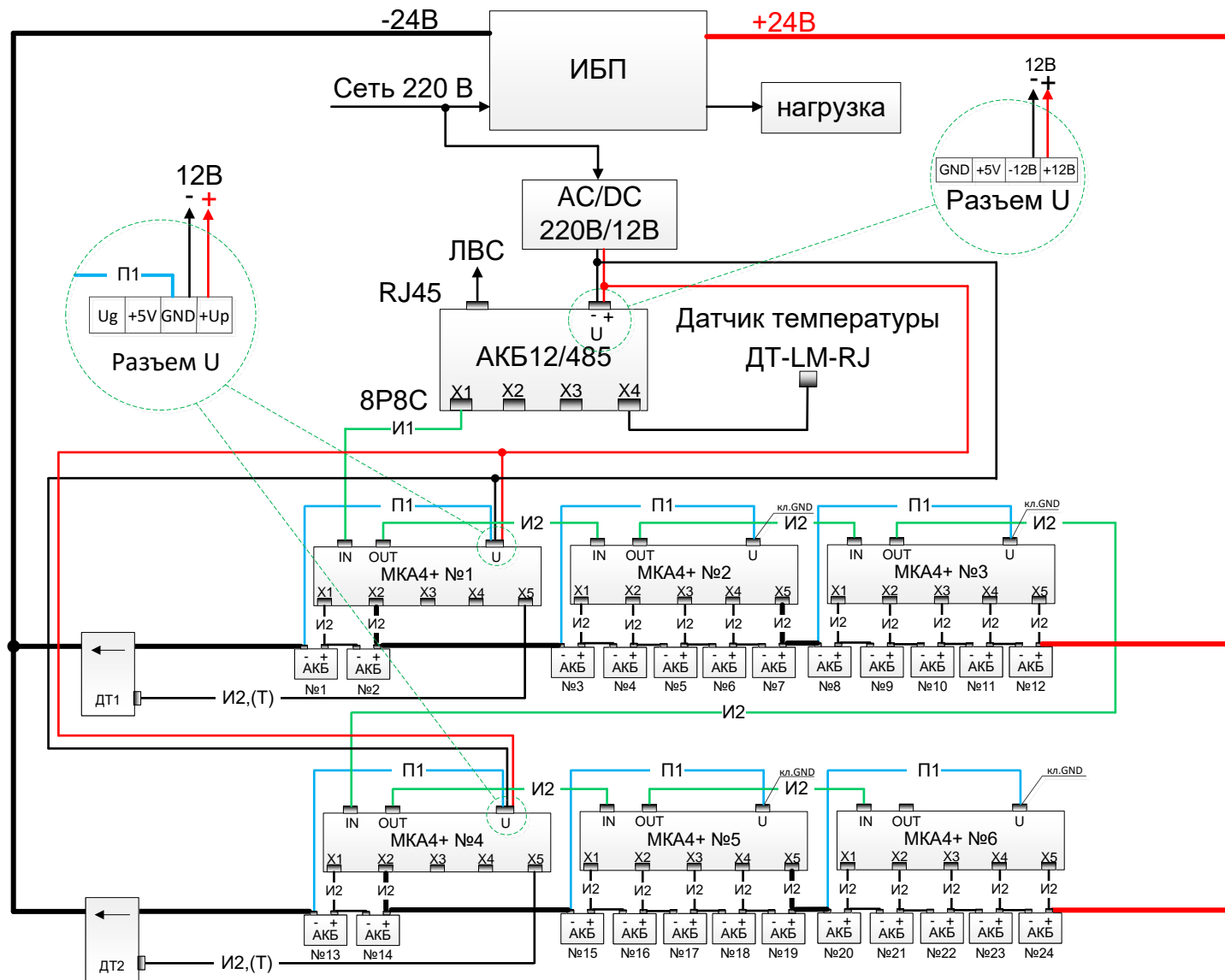


Схема подключения 2-х групп параллельно по 12 аккумуляторов 2В.



I1, I2, P1, T - комплектные кабели

На МКА4+ №2,3,5,6
J19 установить, J14,17 снять

На МКА4+ №1,4
J19 снять, J14,17 установить